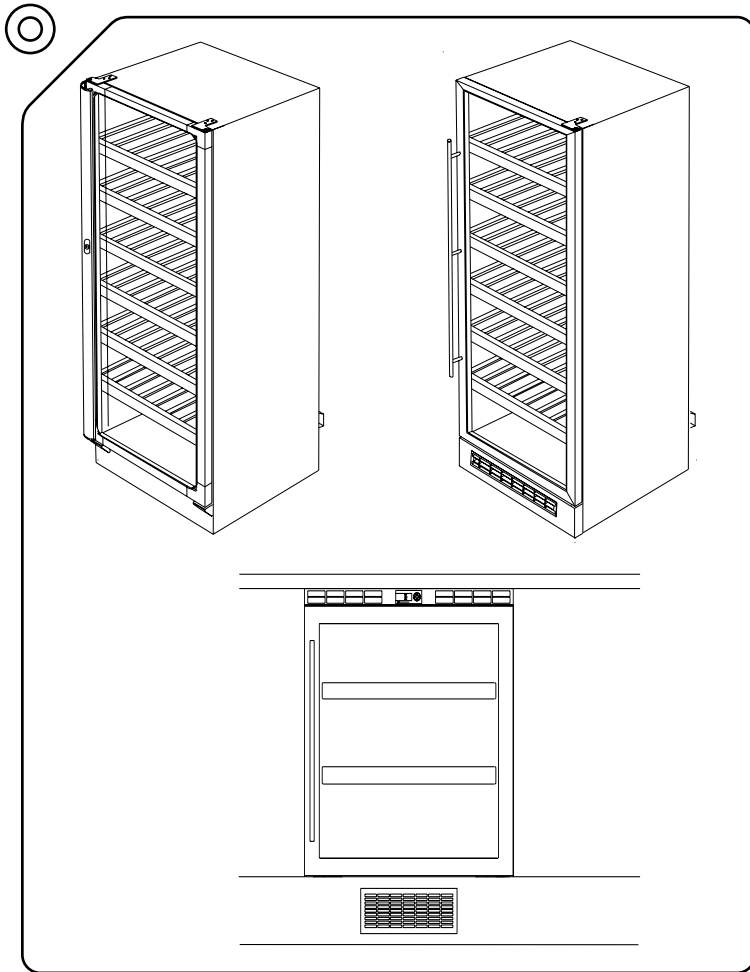


# Cave 100/100S Cave 40



Norsk Svensk Suomi English



Scandinavian Appliances as

norcool

## Innhold

Produktinformasjon	s 2
Viktig informasjon	s 2
Mål og teknisk spesifikasjon	s 3
Integrering	s 4
Cave 40	s 4
Cave 100S	s 5
Bruk og vedlikehold	s 6
Temperaturjustering	s 6
Vedlikehold	s 6
Deponering av brukte produkter	s 6
Leveringsbestemmelser	s 7
Forbrukerkjøp	s 7
Næringskjøp	s 9

## Produktinformasjon

Cave 100 S (stål), Cave 100 (sort) og Cave 40 er skap beregnet for lagring av vin.

Cave 100 leveres i to modeller; Cave 100 S (stål) som kan stå fritt eller integreres og Cave 100 (sort) frittstående. Produktene har 4 hjul samt 2 stillføtter i forkant. Føttene sikrer at skapet står i vater. Cave 40 står fritt på egne føtter mellom to kjøkkenskrog. Produktet leveres med 4 stillføtter. Skapet er ikke tilpasset for frittstående plassering.

Omgivelsestemperatur der skapet er installert må alltid være høyere enn inne i skapet, men ikke overskride 27 °C. Temperaturen innvendig i skapene er stillbar mellom 8 – 15 °C. Skapene er utstyrt med elektronisk termostat og display som til en hver tid viser temperaturen inne i skapet. Luftfuktighet i skapene vil variere med luftfuktighet i omgivelsene. Produktene er utviklet uten vifter for å unngå vibrasjon som er lite gunstig for lagring av vin.

Alle skapene leveres med sotet glassdør. Skapene er utstyrt med distansestykker i bakkant for å sikre luftsirkulasjon. Cave 40 har delikat LED-belysning som tennes når døren åpnes.

Scandinavian Appliances AS sine konsumentprodukter selges til bruk på normal måte i privat husholdning. Scandinavian Appliances AS leverer også andre produkter du trenger til vinlagring: se [www.norcool.no](http://www.norcool.no).

## Viktig informasjon

For å sikre riktig installasjon og bruk, og dermed forlenge produktets levetid, må du lese nøye gjennom denne monterings- og bruksanvisningen før du går i gang med selve monteringen. Produsenten overtar intet ansvar for skader som oppstår dersom de nedenstående anvisninger ikke blir fulgt. Ta godt vare på dette heftet. Produktet vil selv ved vanlig bruk kreve vedlikehold samtidig som det kan forekomme utskiftning av slitasjekomponenter. Disse dekkes ikke under reklamasjonstiden, men har garanti i henhold til kjøpsloven.

Produktene krever spenning på 220-240V AC 50 Hz og må aldri være tilkoblet en skjøteledning permanent. Den elektriske sikkerheten for apparatet er kun garantert dersom installasjon er foretatt på forskriftsmessig måte og at spenningen er som foreskrevet over. Stikkontakt skal plasseres i nærhet til apparatet slik at det er enkelt å kommet til, f.eks. i tilstøtende benkeskap.

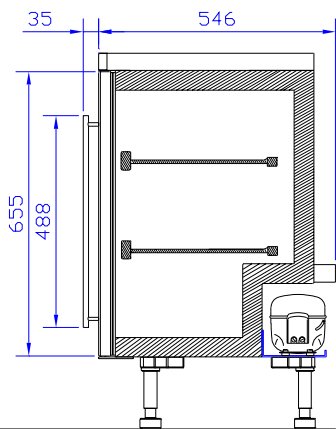
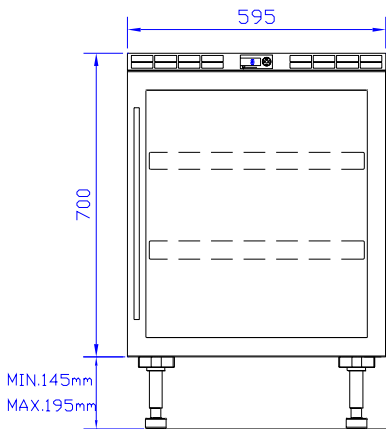
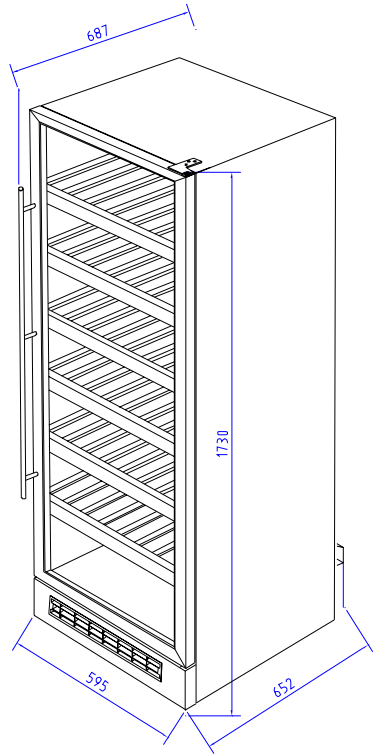
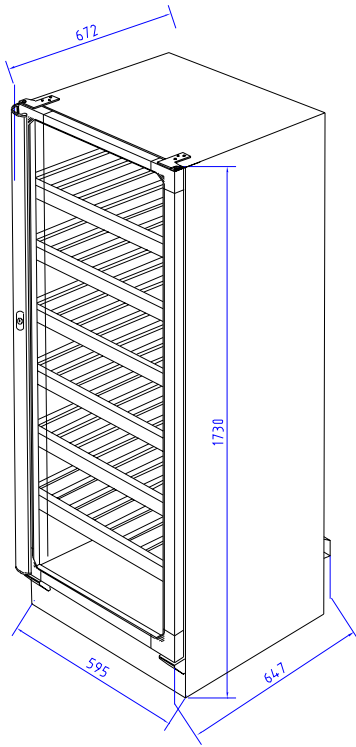
Sjekk skapet for transportskader etter oppakking. Et skadet apparat må ikke tas i bruk. Ved skader, vennligst kontakt transportør og sørg for at det blir gjort anmerkninger på fraktbrev. Sjekk så at du har alle delene mot stykklisten bakerst i denne monterings- og bruksanvisningen. Ta kontakt med leverandør ved skader og mangler. Reparasjoner må kun utføres av fagfolk. Dataskilt med serienummer er plassert innvendig oppe på høyre side av skapet. Serienummer må alltid opplyses ved henvendelser til servicefirma eller produsent.

La skapet stå ferdig montert i ca. 2 timer før det tilkobles nettet. Dette er for at olje skal samle seg i kompressoren igjen etter transport og montasje. For å sikre riktig funksjon må skapet stå i vater. Hvis skapet har stått lagret i minusgrader må det stå min. 24 timer i romtemperatur før det kobles til nettet.

Apparatet er ikke noe leketøy for barn. Det skal gis opplæring i håndteringen av apparatet til personer med nedsatt reduserte fysiske, sensoriske eller mentale evner, eller til personer med manglende kunnskap og erfaring av en person som er ansvarlig for deres sikkerhet.

Scandinavian Appliances AS tar forbehold om eventuelle trykkfeil i denne bruksanvisningen og reserverer seg retten til å endre produktspesifikasjoner

## Mål og tekniske spesifikasjoner



Cave 40

Utvendige mål	b595 x h845-895mm x d546mm/ 581mm med håndtak (skroghøyde 700 mm)
Kapasitet	Ca 40 flasker
Avriming	Automatisk
Vekt	43 kg
Energiforbruk	0,353 kWh
Termostatinnstilling	8-15 °C
Omgivelsestemperatur	10-27 °C
Isolering	Polyretanskum, CFC-fri
Kompressor	Danfoss
Kjølemiddel	R134A
Volt/Hz	220-240V AC 50Hz
Ledningslengde	2,6 m
Dørhengsling	Høyre

Cave 100 S

Utvendige mål	b595 x h1730 x d650mm/ 672 med håndtak
Kapasitet	Ca 100 flasker
Avriming	Automatisk
Vekt	85 kg
Energiforbruk	0,76 kWh
Termostatinnstilling	8-15 °C
Omgivelsestemperatur	10-27 °C
Isolering	Polyretanskum, CFC-fri
Kompressor	Danfoss
Kjølemiddel	R134A
Volt/Hz	220-240V AC 50Hz
Ledningslengde	2,4 m
Dørhengsling	Høyre

Cave 100

Utvendige mål	b595 x h1730 x d650mm/ 687 med håndtak
Kapasitet	Ca 100 flasker
Avriming	Automatisk
Vekt	83 kg
Energiforbruk	0,76 kWh
Termostatinnstilling	8-15 °C
Omgivelsestemperatur	10-27 °C
Isolering	Polyretanskum, CFC-fri
Kompressor	Danfoss
Kjølemiddel	R134A
Volt/Hz	220-240V AC 50Hz
Ledningslengde	2,4 m
Dørhengsling	Høyre

## Integrering

### Cave 40

Ved integrering er luftinntak sikret gjennom at medfølgende luftgitter plasseres i sokkelen under skapet. Areal på dette luftgitter er 126 cm<sup>2</sup>. Dersom du ønsker å bruke et annet gitter enn det som sendes med er det viktig å vite at arealet ikke er mindre enn angitt ovenfor. Utluftning er sikret gjennom luftgitter plassert på toppen av skapet, dette må ikke tildekkes.

**NB! Hvis ikke tilstrekkelig luftsirkulasjon er sikret vil skapet ikke fungere optimalt og redusere skapets levetid.**

Skapets bredde er 595 mm. Nisjens bredde er 600 mm. Dette for å frigjøre 5 mm på hengslesiden for å sikre korrekt åpning og lukking av døren.

Skapets høyde tilpasses ved å skru på føttene så overkant av skapet kommer opp til underkant av kjøkkenbenken. Det er viktig å justere skapet slik at det står i vater.

Etter at skapet er korrekt plassert, se til at nettleidingen ikke ligger mot noen skarpe kanter eller setter seg fast under skapet. La støpslet ligge fritt under skapet og koble ikke til elnettet før du er ferdig.

Lag en åpning for innluftningsgitteret i sokkelen (225mm x 94mm). Plasser gitteret i åpningen. **(se figur 1 på neste side).**

## Cave 40/100/100S

Håndtak:

Fest håndtaket med de to medfølgende skruene fra innsiden av skapet. **NB! Husk å bruke de sorte plasthylsene mellom håndtak og front!** Bruk moderat tiltrekking.

Justering av dør:

Ved hjelp av øvre hengsel kan døren justeres sideveis.

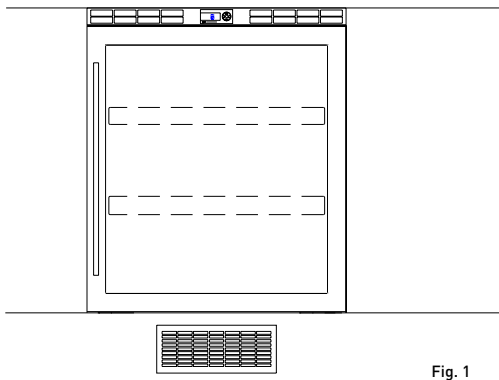
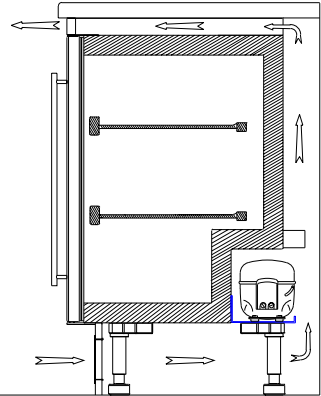


Fig. 1



## Cave 100S

Betingelsen for at skapet kan integreres er at man alltid er påpasselig med å sikre tilstrekkelig luftsirkulasjon. Luftinntak er sikret gjennom luftegitter, areal på luftegitter under dør i skap er 195 cm<sup>2</sup> og må ikke tildekkes. Min. areal på utluft (øvre luftgitter) er 120cm<sup>2</sup> eller min. 20 mm høyde på luftespalte i hele skapets bredde. **Se fig. 2** for mulige løsninger på luftsirkulasjon.

**NB! Forslag A eller B må benyttes ved integrering i takhøye kjøkkenløsninger**

A

B

C

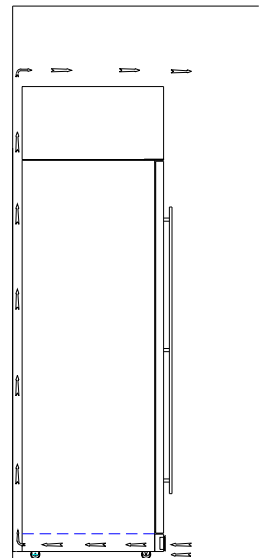
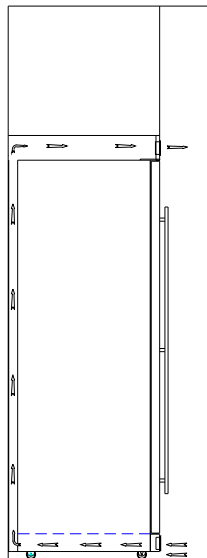
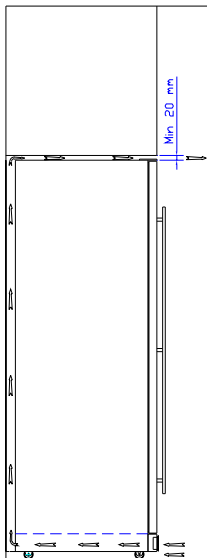


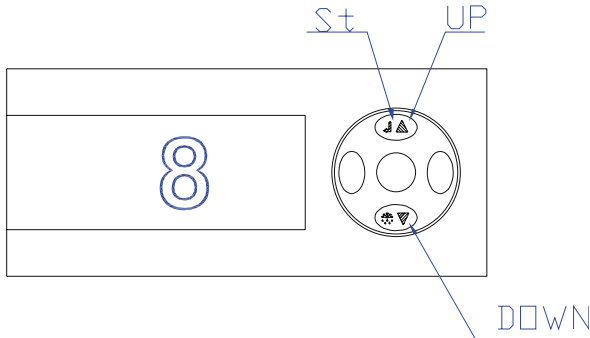
Fig. 2

## Bruk og vedlikehold

### Temperaturjustering

Temperaturen i Cave 100 skapene er forhåndsinnstilt på 12° C fra fabrikk. Ved hjelp av elektronisk termostat, som er plassert inne i skapet, kan temperaturen enkelt justeres til mellom 8 og 15° C. Den elektroniske termostaten for Cave 40 er plassert utvendig.

- 1 Hold tast merket St inne til St vises i displayet.
- 2 Trykk én gang slik at programmert temperatur vises.
- 3 Trykk på UP eller DOWN til ønsket temperatur vises i display.



### Vedlikehold

Kondensatoren på skapets bakside bør støvsuges årlig. Bruk lunkent mildt såpevann til rengjøring innvendig i skap. Påse at gjennomføringsrør for kondensvann plassert på trinn inne i skap er åpent.

## Deponering av brukte produkter

Dette er basert på retningslinjer i miljøvernsløvgivningen i følge Europaparlamentets direktiver om avfall av elektriske og elektroniske produkter (WEEE). Direktivet skal verne om, beskytte og forbedre miljøet, beskytte menneskers helse og utnytte naturressurser varsomt og fornuftig. Vi ber deg som sluttbruker derfor om følgende:

- Dersom produktet har sluttet å virke, selv etter reparasjoner; sjekk om det kan repareres før du kaster det. Er du i tvil, kontakt din leverandør eller forhandler for ytterligere informasjon om mulig reparasjon av produktet.
- Dersom produktet er ved slutten av sin levetid, med andre ord at det ikke kan repareres eller gjenbrukes, kast ikke produktet med annet usortert kommunalt avfall. Kontakt ditt lokale avfallsdeponi eller gjenvinningsanlegg, slik at de kan hente produktet for gjenvinning.

**NB: Avfallet fra elektroniske og elektriske produkter på søppelfyllinger og ved forbrenning, medfører store miljøforstyrrelser. Når foreldede stoffer ikke er gjenvunnet må nye ressurser benyttes til nye produkter. Dette representerer ressurstap da forbruket av energi, transport og negativ påvirkning av miljøet i denne prosessen er stor. Et annet problem er at denne typen produkter kan inneholde kjølevæske med gasser som hydrofluorkarbon (HFC). HFC har gasser som påvirker drivhuseffekten og som igjen bidrar til et varmere klima når de blir sluppet ut i atmosfæren. Lysrør fra produktet kan inneholde ødeleggende stoffer som giftige metaller, spesielt kvikksølv, kadmium og bly. Disse stoffene kan skade lever, nyrer og hjernen. Kvikksølv inneholder nervegifter som lagres i kroppen.**

## Cave 40/100/100S

- For å bidra til forbedrings- og resirkuleringsprosessen av dette produktet må du ikke demontere eller ødelegge deler av produktet før innsamling. Ved å fjerne deler av produktet kan du redusere muligheten for gjenvinning.
- Symbolet som er vist nedenfor, som også er avbildet på produktet, indikerer den separate innsamlingen av elektrisk og elektronisk utstyr basert på det Europeiske fellesskaps WEEE direktiv.



**NB. Dersom produktet bærer dette symbolet er det ditt ansvar som sluttbruker å være bidragsyter til resirkulering og å sørge for at produktet ikke kastes med annet kommunalt avfall, men samles inn med ditt lokale avfallsdeponi og gjenvinningsanlegg. Vennligst kontakt aktuelle autoriteter i din kommune for mer informasjon angående innsamlingsordninger.**

- Til slutt, overhold alle gjenvinningslovgivninger gjeldende i din kommune eller ditt land.

## Leveringsbestemmelser

Leveringsbetingelser for Norge. For andre land, kontakt din forhandler

### Forbrukerkjøp:

Disse vilkår regulerer kundenes rettigheter overfor leverandøren (Norcool) ved kjøp av nye Norcool produkter som blir brukt på normal måte i privat husholdning. Slik det er bestemt i de følgende punkter, har leverandøren plikt til å utbedre feil /mangel som oppstår.

#### 1. Leverandørens garanti

Leverandøren garanterer at det produktet som er levert har de egenskaper og den kvalitet som er foreskrevet i leverandørens brosjyrer eller annen skriftlig salgsmateriale. Mindre avvik kan forekomme som følge av produktendring. Garantitiden løper i 2 år fra den dag produktet ble levert til kunde. På grunn av at disse apparater har en teknisk komplisert oppbygning, er det viktig at kundene følger bruksanvisningen nøye. Produktene vil selv gjennom vanlig bruk utsettes for slitasje som kan nødvendiggjøre forebyggende vedlikehold, og dermed også utskifting av slitasjekomponenter (vifter, startutstyr, kompressorkomponenter med variabel levetid avhengig av bruk og vedlikehold).

#### 2. Kjøpers rettigheter

Fristen for å reklamere i forbrukerkjøp er 2 år. Når utstyret eller deler av det ved vanlig bruk er ment å vare vesentlig lenger, er fristen for å reklamere 5 år. Ved slik reklamasjon er forutsetningen for mangelsansvar at mangelen var til stede på leveringstidspunktet. Kunden taper imidlertid i alle tilfelle sin rett til å fremme krav, hvis han ikke reklamerer innen rimelig tid etter at en mangel oppdages, eller burde ha vært oppdaget. Ved kjøpsrettslige mangler har leverandøren rett til å reparere produktet innenfor de frister som følger kjøpsloven. Etter at garantitiden er utløpt, vil vilkårene for og omfanget av leverandørens ansvar for mangler ved utstyret være regulert av kjøpsloven.

#### 3. Leverandørens utbedring (Transport av produkter).

Leverandøren og/eller forhandler av leverandørens produkter kan bestemme om feil/mangel skal repareres hos kunden, på eget, eller på anvist verksted etter følgende retningslinjer.



- a) Kunden plikter å stille produktet til disposisjon for reparatør. Leverandøren betaler kostnadene for reparasjonen. Dette gjelder for produkter som befinner seg innenfor leverandørens eller forhandlerens naturlige salgsdistrikt! Med naturlig salgsdistrikt menes en avstand mellom leverandør / forhandler og kunde langs vei på maks. 20 km. Dersom avstanden er mer enn 20 km, og forhandleren er den som ligger nærmest kunden, vil leverandøren likevel betale reisekostnadene. Volder dette urimelige kostnader eller ulempe gjelder ikke plikten til å foreta utbedringene som nevnt over, uten kostnad for kunden! Normalt vil dette være tilfelle dersom kunden ikke kan nås med vanlig kommunikasjonsmidler, og/eller hvis kunde ikke bor landfast.
- b) Reparasjoner/Utbedringer på verkstedet. Dersom kunden uten vesentlige ulemper kan bringe og hente produktet, må han selv bringe det til anvist verksted for reparasjon, eller sende produktet, da for egen regning og risiko. Kan ikke kunden bringe produktet til angitt verksted uten urimelig ulempe og / eller omkostninger, skal dette i mangel av annen avtale skje på rimeligste måte, og sendes på leverandørens regning og risiko til anvist verksted.

#### **NB! PRODUKTET SKAL VÆRE FORSVARLIG EMBALLERT!**

#### 4. Leverandørens erstatningsansvar.

Kunden kan på nærmere vilkår kreve økonomiske tap erstattet etter kjøpslovens regler. Leverandøren er dog ikke i noen tilfelle ansvarlig for indirekte tapsposter (som nevnt i kjøpsloven §67(2)). Påføres gjenstander skader som har en direkte eller nær sammenheng med produktets forutsatte funksjon eller bruk, er leverandøren kun ansvarlig i den utstrekning dette er følger av uforutsatte rettsregler. Det samme gjelder ansvar for personskader. Skader av denne art skal i et hvert tilfelle behandles mellom leverandør og kunde.

#### 5. Hva leverandørens ansvar ikke omfatter

Kunden har ingen anledning til å stille krav gjeldende mot leverandør eller forhandler dersom feil/mangel, eventuelt skader er en følge av:

- a) Installasjon som ikke er utført i overensstemmelse med Elverkets bestemmelser eller i strid med vår monteringsanvisning som er å anse som krav. Kjølerommet må byggeteknisk tilfredsstillende gjeldende krav herunder krav til isolasjon, materialvalg og ventilasjon.
- b) Behandling i strid med bruksanvisningen, eller annen uforutsatt behandling. (Manglende vedlikehold!)
- c) Reparasjoner eller inngrep utført av uautoriserte personer, eller bruk av uoriginale deler.
- d) Uhell eller andre forhold etter levering til kunden som ligger utenfor leverandørens/forhandlerens kontroll, herunder spenningsvariasjoner utover +/- 10 % av merke spenningen, lynnedslag, samt elektriske forstyrrelser.
- e) Korrosjon/avleiring som følge av omgivelsene.
- f) Vanlig slitasje. (Se pkt.1)

#### 6. Tvister

Tvister som gjelder anvendelse av disse vilkårene kan gjennom forbruker rådets klageapparat, bringes inn for avgjørelse i bransjens reklamasjonsnemnd.

### Næringskjøp

Med næringskjøp forstås alt som ikke er forbrukerkjøp. Dersom produktene står i kafeer, restauranter, gatekjøkken, hoteller, moteller, bedrifter, eller annen ervervsmessig virksomhet. Samt bruk i skoler, institusjoner, hybelhus, barnehager, idrettsanlegg, felles husholdninger, og borettslag, pluss tilfeller der kunden helt eller delvis tar betaling for bruken av apparatet, eller det inngår i et bofellesskap, eventuelt et leieforhold. Eller apparatet benyttes til å vedlikeholde en vare kunden omsetter. Alt dette er næringskjøp. Reklamasjonstiden og garantitiden er da på 2 år, i henhold til kjøpsloven.

For øvrig gjelder leveringsbetingelser som ved et forbrukerkjøp!  
Scandinavian Appliances AS tar forbehold om eventuelle trykkfeil i denne bruksanvisning.

## Innehåll

Produktinformation	s 2
Viktig information	s 2
Mått och tekniska specifikationer	s 3
Inbyggnad	s 4
Cave 40	s 4
Cave 100S	s 5
Användning och underhåll	s 6
Temperaturjustering	s 6
Underhold	s 6
Avfallshantering	s 6

### Produktinformation

Cave 100 S (stål), Cave 100 (svart) och Cave 40 är skåp avsedda för vinförvaring. Cave 100 finns i två olika modeller; Cave 100 S (stål), som kan stå fritt eller byggas in, och Cave 100 (svart), som är en fristående modell. Produkterna har fyra hjul och två ställbara ben framtill. Benen används för att justera skåpet vågrätt. Cave 40 står på egna ben mellan två köksskåp. Produkten levereras med fyra ställbara ben. Skåpet är inte avsett att stå fritt.

Temperaturen i rummet där skåpet är installerat måste alltid vara högre än inne i skåpet, men får inte överstiga 27 °C. Temperaturen inne i skåpet kan ställas in på 8–15 °C. Skåpen har en elektrisk termostat och display som visar den aktuella temperaturen inne i skåpet. Luftfuktigheten i skåpet varierar beroende på den omgivande luftfuktigheten. Produkten har inga fläktar för att undvika vibrationer, som är skadliga för lagrade viner. Samtliga skåp levereras med tonade glasdörrar. Skåpen har distansbitar i bakkant för att säkra luftcirkulationen. Cave 40 har behaglig innerbelysning (LED) som tänds när dörren öppnas.

Scandinavian Appliances AS säljer sina konsumentprodukter för normal användning i privata hushåll. Scandinavian Appliances AS erbjuder också andra produkter för vinförvaring. Se [www.norcool.se](http://www.norcool.se).

### Viktig information

För att säkerställa att produkten installeras och används korrekt, och därmed håller längre, ska du läsa denna installations- och användarhandbok noggrant före installationen. Tillverkaren tar inte något ansvar för skador som uppkommer till följd av att anvisningarna inte följts. Förvara handboken på en säker plats. Produkten kräver underhåll även vid normal användning samtidigt som det kan krävas byte av komponenter som utsätts för slitage. Dessa omfattas inte under reklamationstiden, utan av garantin enligt konsumentlagstiftningen

Produkten kräver spänningsförsörjning 220–240 VAC 50 Hz. Den får aldrig permanentanslutas med förlängningssladd. Apparaten's elsäkerhet garanteras endast under förutsättning att den installerats i enlighet med föreskrifterna och matas med angiven spänning. Vi rekommenderar att stickproppen ansluts till eluttag invid enheten, till exempel i ett intilliggande bänkskåp.

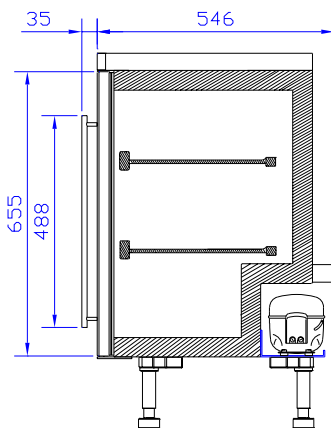
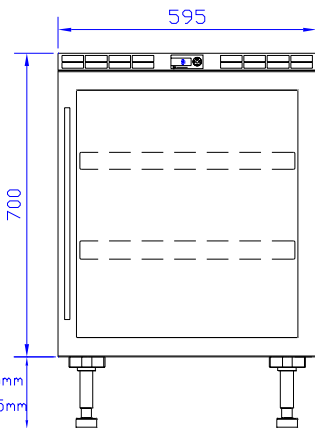
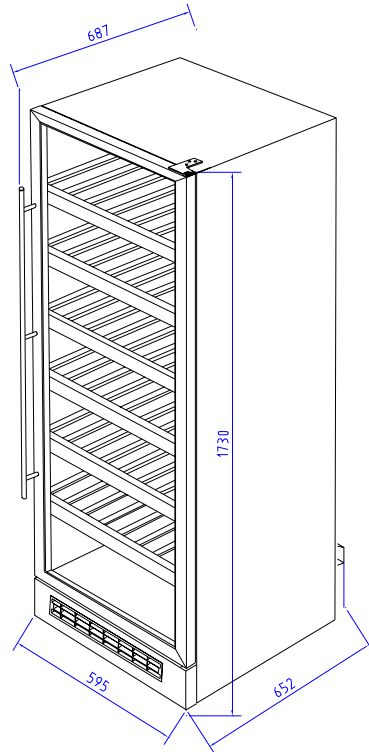
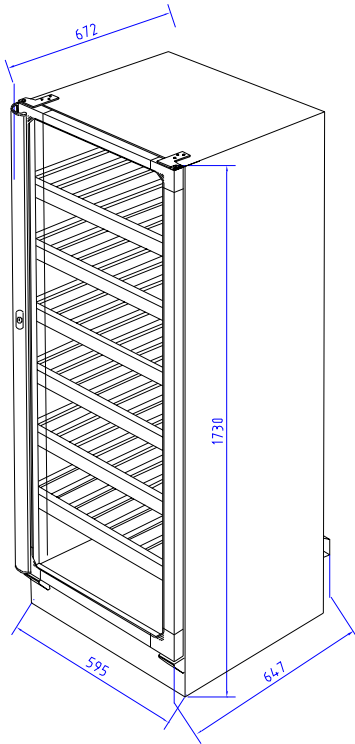
Packa upp skåpet och kontrollera om det finns transportskador. Använd inte apparaten om den är skadad. Om det föreligger några skador, kontaktar du transportföretaget och ser till att skadan antecknas på leveranssedeln. Kontrollera att du har fått alla delar som finns med i listan längst bak i denna installations- och användarhandbok. Kontakta leverantören om det finns skador eller om någonting saknas. Eventuella reparationer får endast utföras av kvalificerade personer. Märkplåten med serienumret sitter upptill till höger på skåpets insida. Ange alltid serienumret vid kontakt med serviceföretag eller tillverkare.

Låt skåpet stå färdigmonterat i ca två timmar innan du ansluter det till elnätet. Detta är nödvändigt, eftersom det tar en stund för oljan att rinna tillbaka till kompressorn efter transport och montering. Skåpet måste installeras i våg för att säkerställa att det fungerar korrekt. Om skåpet förvarats vid temperaturer under 0 °C, måste det stå 24 timmar i rumstemperatur innan du nätansluter det.

Apparaten är inte avsedd att användas av personer (inklusive barn) med reducerad fysisk, sensorisk eller mental förmåga, eller bristande erfarenhet och kunskap, om de inte övervakas eller har erhållit anvisningar om hur apparaten ska användas av en person som ansvarar för deras säkerhet. Lämna inte barn utan uppsikt. Det är förbjudet för dem att leka med apparaten.

Scandinavian Appliances AS avsäger sig allt ansvar för eventuella tryckfel i denna användarhandbok och förbehåller sig rätten att ändra produktspecifikationerna.

## Mått och tekniska specifikationer



## Cave 40/100/100S

### Cave 40

Utvändiga mått	b595 x h845-895mm x d546mm/ 581mm med handtag (skrovhöjd 700 mm)
Kapacitet	Ca 40 flaskor
Avfrostning	Automatisk
Vikt	43 kg
Energiförbrukning	0,353 kWh
Termostatinställning	8-15 °C
Omgivningstemperatur	10-27 °C
Isolering	Polyretanskum, CFC-fritt
Kompressor	Danfoss
Kylmedium	R134A
Volt/Hz	220-240V AC 50Hz
Nätledningslängd	2,6 m
Dörrupphängning	Höger

### Cave 100 S

Utvändiga mått	b595 x h1730mm x d650mm/ 672mm med handtag
Kapacitet	Ca 100 flaskor
Avfrostning	Automatisk
Vikt	85 kg
Energiförbrukning	0,76 kWh
Termostatinställning	8-15 °C
Omgivningstemperatur	10-27 °C
Isolering	Polyretanskum, CFC-fritt
Kompressor	Danfoss
Kylmedium	R134A
Volt/Hz	220-240V AC 50Hz
Nätledningslängd	2,4 m
Dörrupphängning	Höyre

### Cave 100

Utvändiga mått	b595 x h1730mm x d650mm/ 687mm med handtag
Kapacitet	Ca 100 flaskor
Avfrostning	Automatisk
Vikt	83 kg
Energiförbrukning	0,76 kWh
Termostatinställning	8-15 °C
Omgivningstemperatur	10-27 °C
Isolering	Polyretanskum, CFC-fritt
Kompressor	Danfoss
Kylmedium	R134A
Volt/Hz	220-240V AC 50Hz
Nätledningslängd	2,4 m
Dörrupphängning	Höger

## Inbyggnad

### Cave 40

När skåpet byggs in säkerställs lufttillförseln genom att det medföljande gallret byggs in i sockeln under skåpet. Gallrets yta är 126 cm<sup>2</sup>. Om du vill använda ett annat galler än det som medföljer skåpet, måste du kontrollera att det inte är mindre än det ovan angivna måttet. Luften släpps ut genom gallret ovanför skåpet. Det får ej täckas över.

**Obs! Om inte tillräcklig luftcirkulation säkerställs kan skåpet ta skada och dess livslängd förkortas.**

Skåpets bredd är 595 mm. Nischens bredd är 600 mm. Detta är till för att frigöra 5 mm på gångjärnssidan så att dörren kan öppnas och stängas korrekt.

Anpassa skåpets höjd genom att skruva på benen så att skåpets överkant når upp till bänkskivans undersida. Det är viktigt att justera skåpet så att det är i våg.

När skåpet placerats korrekt kontrollerar du att sladden inte löper över några skarpa kanter och att den inte är i kläm under skåpet. Låt stickproppen ligga under skåpet. Sätt inte i den i vägguttaget förrän installationen är klar.

Såga ut en öppning för luftintagsgallret i sockeln (225 x 94mm) . Placera gallret i öppningen. **(se figur 1 på nästa sida).**

Handtag:

Fäst handtaget från skåpets insida med de två medföljande skruvarna. **OBS! Glöm inte att använda de svarta plasthylsorna mellan handtag och front!** Dra ej åt dem för hårt.

Justering av dörr

Dörren kan justeras i sidled med hjälp av det övre gångjärnet.

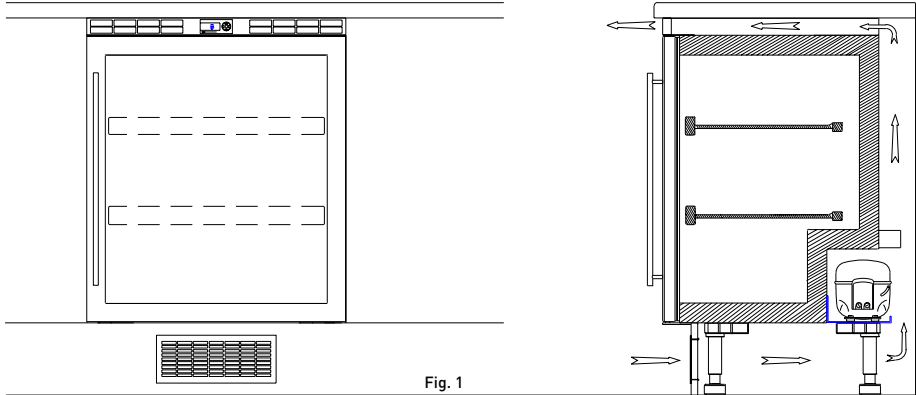


Fig. 1

Cave 100S

Om skåpet ska byggas in, måste tillräcklig luftcirkulation säkerställas. Luften tas in genom ett galler (195 cm<sup>2</sup>), som sitter nedanför skåpets dörr. Gallret får inte täckas över. Luften släpps ut genom ett övre galler (minst 120 cm<sup>2</sup>), eller genom en ventilationsspalt, minst 20 mm hög, längs hela skåpets bredd. Ventilationsalternativen framgår av figur 2.

**Obs! Vid inbyggnad i kök med stor takhöjd, måste alternativ A eller B användas.**

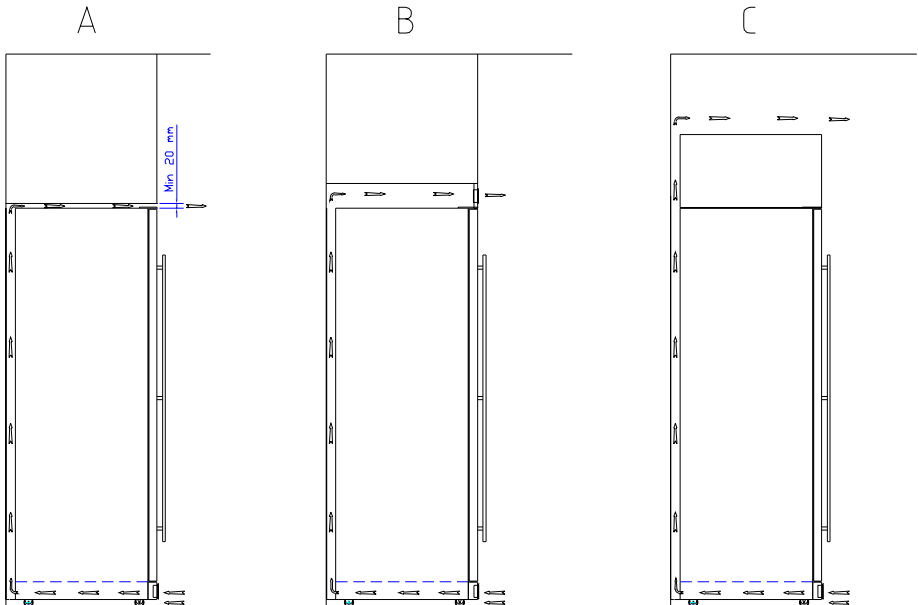


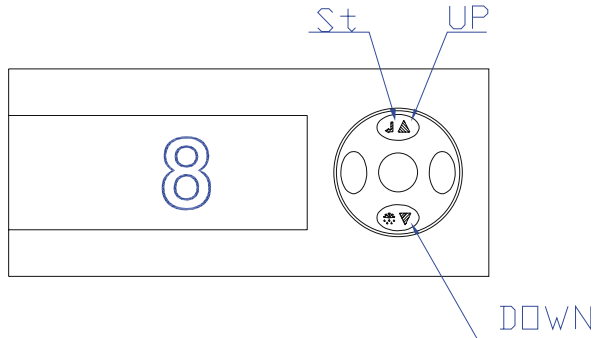
Fig. 2

# Användning och underhåll

## Temperaturinställning

Den fabriksinställda temperaturen i Cave 100-skåpen är 12 °C. Du kan enkelt ställa in temperaturen mellan 8 och 15 °C med den elektroniska termostaten som sitter inne i skåpet. På Cave 40 sitter den elektroniska termostaten på utsidan.

- 1 Håll knappen St intryckt tills St visas i teckenfönstret.
- 2 Tryck en gång för att visa den programmerade temperaturen.
- 3 Tryck på UPPÅT- eller NEDÅT-knappen tills den önskade temperaturen visas.



## Underhåll

Kondenstråget på skåpets baksida ska dammsugas en gång om året. Rengör skåpets insida med mild, ljummet tvållösning. Kontrollera att inte kondensdräneringsröret nedtill på skåpets bakre innervägg är igensatt.

## Avfallshantering

Avfallshanteringen är baserad på riktlinjer i miljölagstiftningen enligt Europaparlamentets direktiv om hantering av elektriskt och elektroniskt avfall (WEEE). Direktivet värnar om, skyddar och förbättrar miljön, skyddar människors hälsa och syftar till att naturresurser utnyttjas varsamt och förnuftigt. Vi vill därför be dig i egenskap av slutanvändare att ta hänsyn till följande:

- Om produkten har slutat att fungera, kontrollerar du om den kan repareras innan du kastar den. Om du är osäker, kontaktar du din leverantör eller återförsäljare för mer information om ev. reparation av produkten.
- Om produkten har nått slutet av sin livslängd, dvs. den inte kan repareras eller återanvändas, ska den inte kastas tillsammans med annat osorterat kommunalt avfall. Kontakta din lokala soptipp eller återvinningsanläggning, så att de kan hjälpa dig med återvinning.

**OBS! Avfall från elektroniska och elektriska produkter på soptippar samt förbränning av dessa orsakar stor skada på miljön. När föräldrade ämnen inte återvinns måste resurser användas för att skapa nya produkter. Detta innebär ett resursslöseri, eftersom förbrukningen av energi, transport och negativa miljöeffekter i denna process är stor. Ett annat problem är att den här typen av produkter kan innehålla kylvätska med gaser som fluorkolväte (HFC). HFC påverkar växthuseffekten och bidrar till ett varmare klimat vid utsläpp i atmosfären. Lysrör från produkten kan innehålla farliga ämnen, t.ex. giftiga metaller, i synnerhet kvicksilver, kadmium och bly. Dessa ämnen kan skada lever, njure och hjärna. Kvicksilver innehåller nervgifter som lagras i kroppen.**



- För att bidra till förbättrings- och återvinningsprocessen av denna produkt bör du inte demontera eller förstöra delar av produkten före insamling. Om du tar bort delar av produkten kan möjligheterna för återvinning reduceras.
- Symbolen som visas nedan, och som även sitter på produkten, indikerar separat insamling av elektrisk och elektronisk utrustning baserat på EU-direktivet WEEE.



***OBS! Om produkten bär denna symbol är det ditt ansvar i egenskap av slutanvändare att bidra till återvinning och att se till att produkten inte kastas tillsammans med annat kommunalt avfall, utan samlas in av din lokala soptipp eller återvinningsanläggning. Kontakta aktuella myndigheter i din kommun för mer information om insamlingsrutiner.***

- Och till sist, följ all återvinningslagstiftning i din kommun eller ditt land.

## Sisällysluottelo

Tuotetiedot	s 2
Tärkeää tietoa	s 2
Mitat ja tekniset tiedot	s 3
Integrointi	s 4
Cave 40	s 4
Cave 100S	s 5
Käyttö ja kunnossapito	s 6
Lämpötilan säätäminen	s 6
Kunnossapito	s 6
Käytettyjen tuotteiden talteenotto	s 6

## Tuotetiedot

Cave 100 S (teräs), Cave 100 (musta) ja Cave 40 ovat viinin säilyttämiseen suunniteltuja kaappeja. Cave 100 on saatavana kahtena versiona: Cave 100 S (teräs), jonka voi pitää vapaasti seisovana tai asentaa kalusteisiin, sekä Cave 100 (musta), joka on vapaasti seisova malli. Tuotteissa on neljä pyörää ja kaksi teräksistä etujalkaa. Jalat varmistavat, että kaappi on vaakasuorassa. Lue luku 4 huolellisesti, ennen kuin ryhdyt asentamaan Cave 100 S (teräs) –kaappia kalusteisiin. Cave 40 –viinikaappia voi pitää vapaasti seisovana omilla jaloillaan kahden keittiökalusteen välissä. Tuotteissa on 4 säädettävää jalkaa. Tämä kaappi on suunniteltu asennettavaksi pelkästään kahden kalusteen väliin. Sen huoneen käyttölämpötilan, johon viinikaappi on asennettu, täytyy aina olla korkeampi kuin sisällä viinikaapissa, mutta se ei saa ylittää 27 °C. Viinikaappien sisälämpötila on säädettävissä 8–15 °C välille. Viinikaapit on varustettu sähköisellä termostaatilla ja näytöllä, josta näkee joka hetki viinikaapin sisällä olevan lämpötilan. Viinikaappien sisällä oleva ilmankosteus vaihtelee ympäristön ilmankosteuden mukaan. Tuotteissa ei ole tuulettimia, jotta vältettäisiin tärinä, joka ei ole hyväksi viinin varastoisemisessa. Kaikki viinikaapit toimitetaan tummennetulla lasiovellalla. Viinikaappien takana on välikkeet ilmankierron varmistamiseksi. Cave 40:ssä on upea LED-valaistus, joka syttyy ovea avattaessa.

Scandinavian Appliances AS:n kuluttajatuotteet myydään normaaliin tapaan kotitalouksien käyttöön. Scandinavian Appliances AS toimittaa myös muita viininvarastointiin tarvitsemiasi tuotteita: käy kotisivuillamme: [www.norcool.fi](http://www.norcool.fi).

## Tärkeää tietoa

Oikean asennuksen ja käytön varmistamiseksi – pidentää tuotteiden elinikää – sinun pitää lukea asennus- ja käyttöohjeet tarkkaan, ennen kuin aloitat itse asennustyön. Tuotteiden valmistaja ei vastaa vahingoista, jotka aiheutuvat allaolevien ohjeiden noudattamatta jättämisestä. Säilytä tämä vihko huolellisesti. Tuotteet itse vaativat normaalissa käytössä kunnossapitoa, mutta samalla voi tulla tarve vaihtaa kuluvia osia. Näitä osien vaihtokuluja ei kateta reklamaatioaikana, vaan ne kuuluvat takuun piiriin kuluttajasuojalain mukaan.

Tuotteet vaativat 220-240 V AC 50 Hz -jännitteen, eivätkä ne koskaan saa olla kytkettyinä jatkojohtoon pysyvästi. Laitteiden sähköturvallisuus taataan vain, jos asennus on tehty asetusten mukaisesti ja jos käytetty jännite on sama kuin edellä on mainittu. Suosittelemme, että käytetään tuotteen viereen, esim. viereiseen kaappiin, asennettua rasiaa.

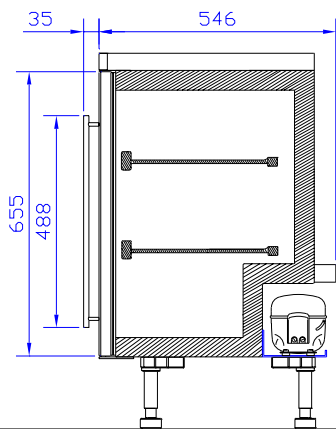
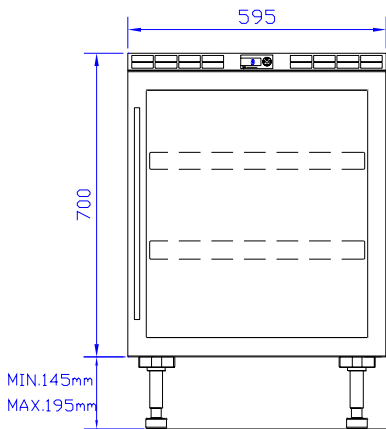
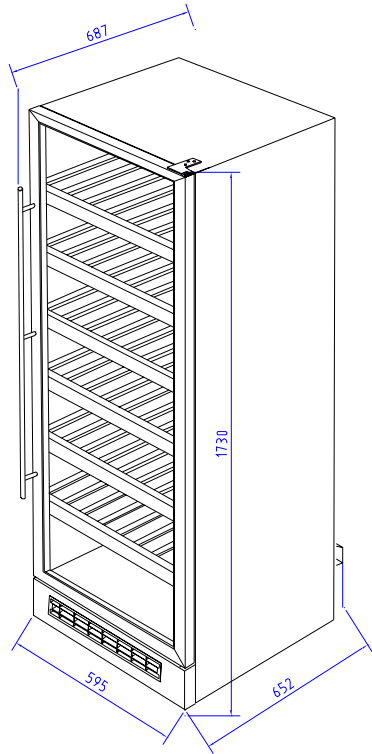
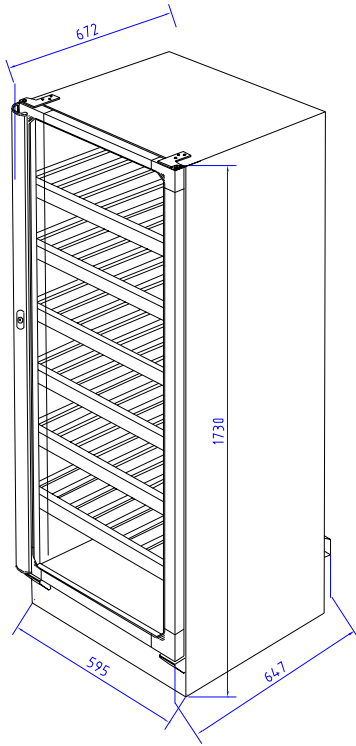
Avaa pakkaus ja tarkasta, onko viinikaapissa mahdollisesti vaurioita. Vaurioitunutta laitetta ei saa ottaa käyttöön. Jos vaurioita löytyy, ota ystävällisesti yhteyttä kuljetusliikkeeseen ja huolehdi, että rahtikirjaan tehdään ao. huomautukset. Tarkasta sen jälkeen, että sait toimituksen mukana kaikki osat tämän asennus- ja käyttöohjeen takana olevan osaluettelon mukaan. Ota yhteyttä tavaran toimittajaan, jos vaurioita ja/tai puutteita löytyy. Laitteen korjauksen saa suorittaa vain valtuutettu ammattimies. Tyyppikilpi sarjanumeroineen on sijoitettu viinikaapin sisälle, ylös oikealle puolelle. Sarjanumero täytyy ilmoittaa aina, kun otetaan yhteyttä huoltoliikkeeseen tai tuottajaan.

Anna kaapin seistä valmiiksi asennettuna n. 2 tuntia ennen sen kytkemistä sähköverkkoon. Menettele näin, jotta öljy kerääntyy taas kompressoriin kuljetuksen ja asennuksen jälkeen. Viinikaapin virheettömän toiminnan varmistamiseksi sen täytyy olla tarkasti vaakasuorassa asennossa. Jos viinikaappi on seissyt varastoituna alle 0 °C lämpötilassa, sen pitää olla huoneenlämmössä vähintään 24 tuntia ennen sen kytkemistä sähköverkkoon.

Laitetta ei ole tarkoitettu sellaisten henkilöiden käyttöön, joiden fyysinen, henkinen tai aistimellinen suorituskyky (lapset mukaanlukien) on heikentynyt. Sitä ei myöskään ole tarkoitettu sellaisten henkilöiden käytettäväksi, joilta puuttuu kokemus ja tiedot laitteen käytöstä, ellei laitetta käyttävien henkilöiden turvallisuudesta vastaava henkilö ole antanut heille sen käyttöä koskevaa ohjeistusta tai opastusta. Lapsia pitää opastaa sen varmistamiseksi, että he eivät leiki laitteella.

Scandinavian Appliances AS ei vastaa tämän käyttöohjeen mahdollisista painovirheistä ja varaa itselleen oikeuden muuttaa tuotetietoja.

## Mitat ja tekniset tiedot



#### Cave 40

Ulkomitat	L595 x K845-895mm x S546mm/ 581mm vetimällä (rungon korkeus 700 mm)
Kapasiteetti	Ca 40 pulloa
Sulatus	Automaattinen
Massa	43 kg
Energiankulutus	0,353 kWh
Termostaatin säätöalue	8-15 °C
Käyttölämpötila	10-27 °C
Eriste	Polyretaanivaahto- ei sisällä CFC-yhdisteitä
Kompressor	Danfoss
Kylmäaine	R134A
Volt/Hz	220-240V AC 50Hz
Liitäntäjohdon pituus	2,6 m
Oven käsisyys	Oikea

#### Cave 100

Ulkomitat	L595 x K1730mm x S650mm/ 687mm vetimällä Ca 100 pulloa
Kapasiteetti	Automaattinen
Sulatus	83 kg
Massa	0,76 kWh
Energiankulutus	Termostaatin säätöalue 8-15 °C
Termostaatin säätöalue	Käyttölämpötila 10-27 °C
Käyttölämpötila	Eriste Polyretaanivaahto- ei sisällä CFC-yhdisteitä
Eriste	Danfoss
Kompressor	Kylmäaine R134A
Kylmäaine	Volt/Hz 220-240V AC 50Hz
Volt/Hz	Liitäntäjohdon pituus 2,4 m
Liitäntäjohdon pituus	Oven käsisyys Oikea
Oven käsisyys	

#### Cave 100 S

Ulkomitat	L595 x K1730mm x S650mm/ 672mm vetimällä Ca 100 pulloa
Kapasiteetti	Automaattinen
Sulatus	85 kg
Massa	0,76 kWh
Energiankulutus	Termostaatin säätöalue 8-15 °C
Termostaatin säätöalue	Käyttölämpötila 10-27 °C
Käyttölämpötila	Isolering Polyretaanivaahto- ei sisällä CFC-yhdisteitä
Isolering	Danfoss
Kompressor	Kylmäaine R134A
Kylmäaine	Volt/Hz 220-240V AC 50Hz
Volt/Hz	Liitäntäjohdon pituus 2,4 m
Liitäntäjohdon pituus	Oven käsisyys Oikea
Oven käsisyys	

## Integrointi

### Cave 40

Kun kaappi integroidaan kalusteeseen, varmistetaan tuloilman saanti sijoittamalla mukana toimitettava ritilä kaapin alla olevaan sokkeliin. Tämä ritilä on kooltaan 126 cm<sup>2</sup>. Mikäli haluat käyttää jotakin muuta kuin toimituksen mukana seuraavaa ritilää, on tärkeää, että se on vähintään edellämämainitun kokoinen. Ilman poistuminen varmistetaan kaapin päälle asennettavalla poistoilmaritilällä, jota ei saa peittää.

**HUOM! Puutteellinen ilmanvaihto voi heikentää kaapin toimintaa ja vähentää sen käyttöikää.**

Kaapin leveys on 595 mm, kun standardi keittiökaluksella taas on 600 mm leveä. Saranapuolelle jää siis 5 mm rako, ja näin varmistetaan oven oikea aukeaminen ja sulkeminen.

Kaapin korkeus säädetään kiertämällä sen jalvoja, niin että kaapin yläpinta osuu keittiön työtason alapintaan. On tärkeää, että kaappi seisoo vaakatasossa.

Kun kaappi on asennettu oikein, varmista että liitosjohto ei nojaa mihinkään terävään reunaan tai että se ei jää puristuksiin kaapin alle. Jätä pistotulppa kaapin alle, ja työnnä se pistorasiaan vasta sen jälkeen kun asennus on muuten valmis.

Sahaa sokkeliin ilmanvaihtoritilää varten aukko (225mm x 94mm). Aseta ritilä aukkoon.

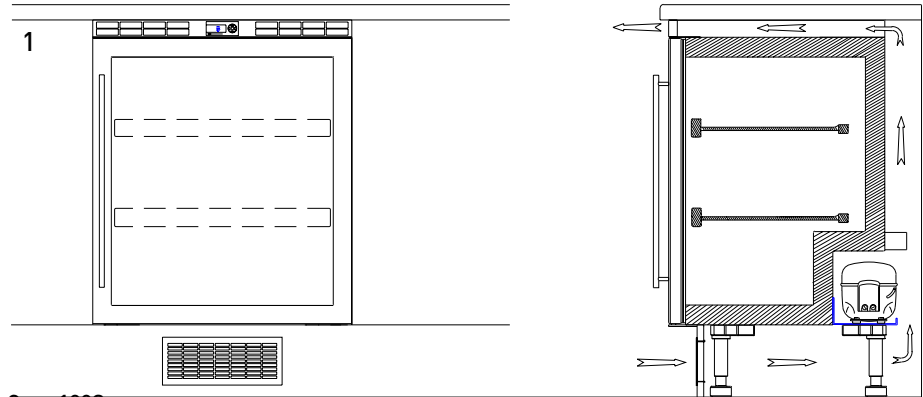
**[ks. kuvio 1 seuraavalla sivulla]**

## Cave 40/100/100S

Kahva

Kiinnitä kahva kaapin sisäpuolelta kahdella kaapin mukana toimitettavalla ruuvilla. **Huom! Muista käyttää mustia muovihylsyjä vetimen ja laatikoston etuosan välissä!** Älä kiristä ruuveja kovin tiukkaan.

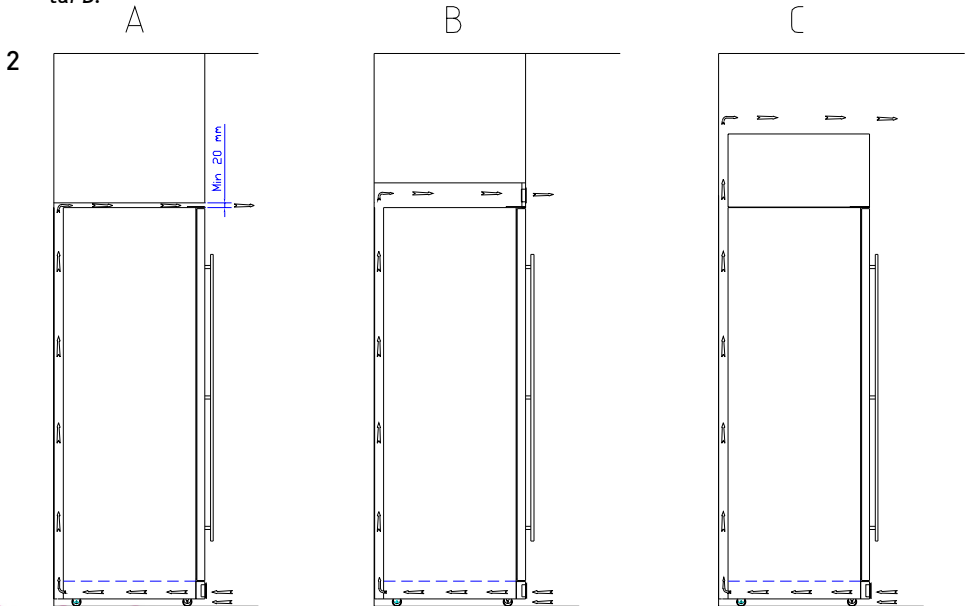
Oven säätäminen: Ovea voidaan säätää sivusuunnassa ylemmän saranan avulla.



### Cave 100S

Riittävän ilmankierron varmistaminen on hyvin tärkeää, jos kaappi sijoitetaan kalusteeseen. Tuloilma johdetaan ritilän kautta. Kaapin oven alapuolella olevan ritilän pinta-ala on 195 cm<sup>2</sup>. Ritilää ei saa peittää. Ilma johdetaan ulos kaapin yläpuolelta, joko vähintään 120 cm<sup>2</sup> kokoinen ritilän tai koko kaapin levyisen, vähintään 20 mm korkean ilmanvaihtoaukon kautta. Ilmanvaihtovaihtoehdot on esitetty kuvassa 2.

**Huom! Asennettaessa kaappeja kalusteisiin korkeissa keittiöissä on käytettävä vaihtoehtoa A tai B.**

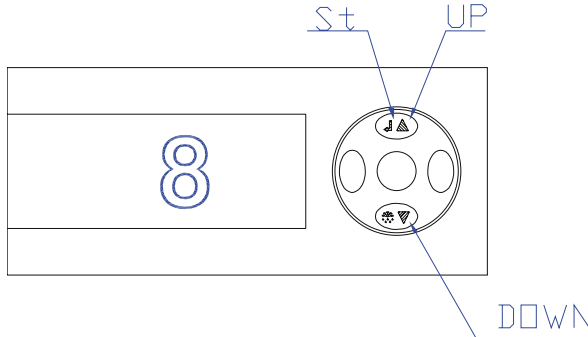


## Käyttö ja kunnossapito

### Lämpötilan säätäminen

Cave 100 –viinikaapeissa lämpötilan tehdasasetus on 12° C. Lämpötilaa voidaan säätää helposti kaapin sisällä olevalla termostaatilla välillä 8-15° C. Cave 40 –viinikaapin termostaatti on kaapin ulkopuolella.

- 1 Paina St-näppäintä jatkuvasti, kunnes näyttöön ilmestyy 'St'.
- 2 Kertapainallus näyttää asetetun lämpötilan.
- 3 Säädä haluamasi lämpötila painamalla UP- tai DOWN-näppäintä.



### Kunnossapito

Kaapin takaseinässä oleva lauhtutin tulisi imuroida kerran vuodessa. Puhdista kaapin sisäosat haalealla, miedolla saippualliuksella. Varmista, että takaseinän alareunassa oleva kondenssiveden poistoputki ei ole tukossa.

## Käytettyjen tuotteiden talteenotto

Tätä asiaa säätelevät ympäristönsuojelulainsäädännön suuntaviivat, jotka ovat Europarlamentin sähköisten ja elektronisten tuotteiden romuja käsittelevässä direktiivissä (WEEE). Direktiivin tarkoituksena on suojella ja parantaa ympäristöä, suojella ihmisten terveyttä ja huolehtia luonnonvarojen varovaisesta ja järkevästä käytöstä. Pyydämme sinua siksi oppukäyttäjänä toimimaan seuraavasti:

- Mikäli tuote ei enää toimi, vaikka korjauksia on tehty, tarkasta, voidaanko tuotetta korjata, ennen kuin poistat sen käytöstä. Jos olet epä tietoinen, ota yhteyttä tavarantoimittajaasi tai jälleenmyyjääsi saadaksesi tietoa tuotteen korjausmahdollisuudesta.
- Mikäli tuote on käyttöikänsä loppuvaiheessa, eli sitä ei voida korjata, älä heitä tuotetta pois muun lajittelemattoman yhdyskuntajätteen mukana. Ota yhteyttä paikalliseen jätteidenkäsittelypaikkaan tai kierrätyslaitokseen, jotta he voivat hakea tuotteen kierrätykseen.

**Huom.!** Jos elektronisten ja sähköisten tuotteiden romut toimitetaan jätteidenkäsittelypaikalle tai jos ne poltetaan, siitä aiheutuu suuria ympäristöhaittoja. Kun vanhentuneita aineita ei ole kierrätetty, täytyy uusia resursseja käyttää uusien tuotteiden valmistukseen. Tästä aiheutuu resurssien hukkakäyttöä, koska energian kulutus, kuljetus ja ympäristölle aiheutuva negatiivinen vaikutus ovat tässä prosessissa suuria. Toinen ongelma tämän tyyppisten tuotteiden kanssa on, että niissä voi olla kylmäaineita, joissa on erilaisia kaasuja, kuten HFC-yhdisteitä. HFC-yhdisteissä on kaasuja, jotka lisäävät kasvihuoneilmiötä, ja tämä taas puolestaan johtaa ilmaston lämpenemiseen, kun niitä päästetään ilmakehään.

## Cave 40/100/100S

*Tuotteen loisteputket voivat sisältää haitallisia aineita, kuten myrkyllisiä metalleja: varsinkin elohopeaa, kadmiumia ja lyijyä. Nämä aineet voivat vahingoittaa maksaa, munuaisia ja aivoja. Elohopea sisältää hermokaasuja, jotka varastoituvat kehoon.*

- Jotta voisit osaltasi vaikuttaa tämän tuotteen paremman jälkikäytön ja kierrätysprosessin hyväksi, et saa purkaa tai hävittää laitteen osia ennen sen talteenottamista kierrätykseen. Jos poistat tuotteesta joitakin osia, voit vähentää sen kierrätysmahdollisuuksia.
- Alempana oleva symboli, joka myös on itse tuotteessa, tarkoittaa sähköisten ja elektronisten laitteiden erillistä talteenottoa, joka perustuu Euroopan Yhteisöjen WEEE:n direktiiville.



*Huom.! Mikäli tuotteessa on tämä symboli, sinun vastuusi loppukäyttäjänä on huolehtia tuotteen kierrätyksestä ja siitä, että tuotetta ei heitetä pois muun yhdyskuntajätteen mukana, vaan että se otetaan talteen paikalliselle jätteenkeräyspaikalle ja/tai kierrätyslaitokselle. Ota ystävällisesti yhteys oman kuntasi asianomaisiin viranomaisiin saadaksesi lisätietoa romujen talteenottojärjestelyistä.*

- Lopuksi, noudata kaikkia omassa kunnassasi tai maassasi voimassaolevia kierrätystä koskevia lakeja.



## Contents

Product information	s 2
Important information	s 2
Dimensions and technical specification	s 3
Integration	s 4
Cave 40	s 4
Cave 100S	s 5
Cleaning and maintenance	s 6
Temperature adjustment	s 6
Maintenance	s 6
Disposal of used products	s 6

### Produkt information

Cave 100 S (steel), Cave 100 (black) and Cave 40 are cabinets designed for wine storage. Cave 100 is available in two different models: Cave 100 S (steel) which can stand alone or be built in, and Cave 100 (black) which is a stand-alone model. The products have four wheels and two steel legs at the front. The legs ensure that the cabinet is level. Read chapter four thoroughly before you start to integrate Cave 100 (steel). Cave 40 stands on its own legs between standard kitchen units. The product comes with four adjustable legs. This cabinet is not designed to be a free-standing unit.

Ambient temperatures around the cabinet must always be higher than inside, but not exceed 27 °C. Temperature inside the cabinets can be set between 8 – 15 °C. The cabinets are fitted with an electronic thermostat and display, which will always show the temperature inside. Air humidity in the cabinets will vary according to that in the surroundings. The product does not feature a fan to avoid vibration, for the benefit of the wine. All cabinets come with tinted glass doors. The cabinets have a spacer strip on the back edge to provide air circulation. Cave 40 has delicate LED lighting, which comes on when the door is opened.

Scandinavian Appliances AS consumer products are sold for normal use in private households. Scandinavian Appliances AS also supplies other products that you need for wine storage: see [www.norcool.com](http://www.norcool.com).

### Important information

To ensure correct installation and use and thus maximise product lifetime, please read these instructions carefully before starting installation. The manufacturer cannot be held liable for damage caused through failure to follow the instructions. Keep this manual in a safe place. The product will require maintenance even in normal use and replacement of parts which are worn out can be necessary. These are not covered during the warranty period, but are covered by the guarantee in accordance with the Sale of Goods Act.

These products require a 220-240V AC 50 Hz voltage supply and must never be permanently connected using an extension cord. Electrical safety for the appliance is only guaranteed if the earthing system in the house and electricity supply are as stated above. We recommend placing the socket next to the product, for example in an adjoining unit.

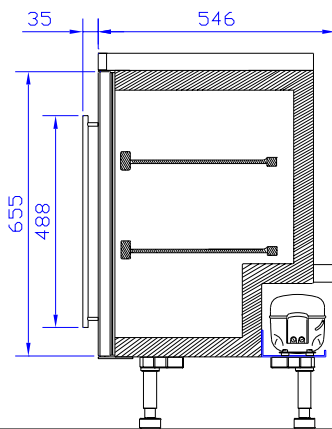
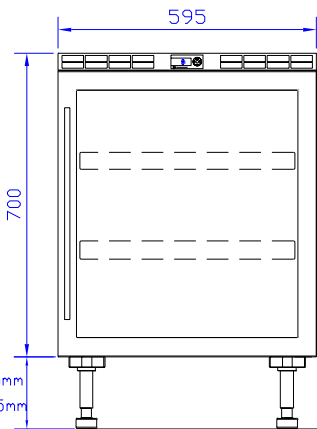
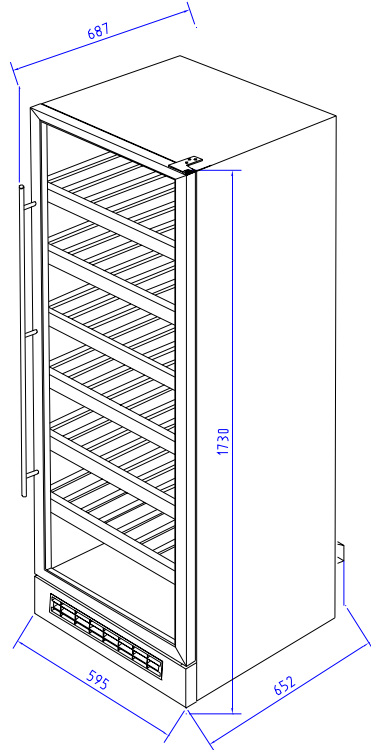
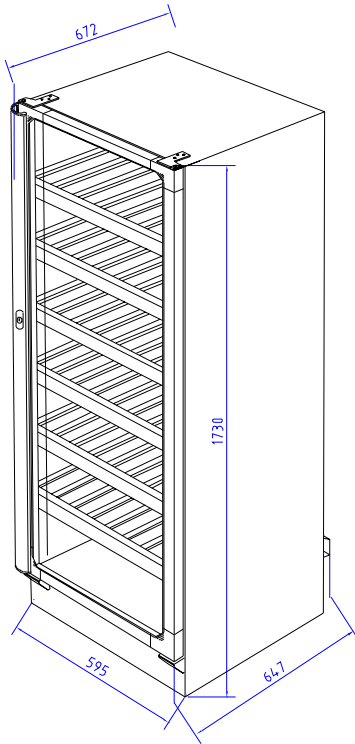
Check for transport damage after unpacking. Do not use a damaged cabinet. In the event of damage, please contact the shipping company and make sure that the damage is noted on the consignment note. Check that you have all the parts on the parts list at the back of this guide. Contact your vendor in the event of damage or missing parts. Repairs must only be made by qualified personnel. Data plate with serial number is located inside on the upper right hand side of the cabinet. Always state the serial number when contacting the service company or the manufacturer.

Leave the cabinet inactive after installation for approx. 2 hours before connecting to the mains electricity. This will allow the oil to settle in the compressor after transport and installation. To ensure that the cabinet works as intended, it must be level. If it has been stored at sub-zero temperatures, it must stand for 24 hours at room temperature before being connected to the mains electricity.

The appliance is not intended for use by persons (including children) with reduced physical, sensory or mental capabilities, or lack of experience and knowledge, unless they have been given supervision or instruction concerning use of the appliance by a person responsible for their safety. Children should be supervised to ensure that they do not play with the appliance.

Scandinavian Appliances AS disclaims all liability for typographical errors in these instructions and reserves the right to alter the product specifications.

## Dimensions and technical specification



## Cave 40/100/100S

### Cave 40

Exterior dimensions	w595 x h845-895mm x d546mm/ 581mm with handle (carcass height 700 mm)
Capacity	Ca 40 bottles
Defrosting	Automatic
Weight	43 kg
Energy consumption	0,353 kWh
Thermostat setting	8-15 °C
Ambient temperature	10-27 °C
Insulation	Polyurethane foam, CFC-free
Compressor	Danfoss
Cooling agent	R134A
Volt/Hz	220-240V AC 50Hz
Cable connection length	2,6 m
Door hanging	Right

### Cave 100 S

Exterior dimensions	w595 x h1730 x d650mm/ 672 with handle
Capacity	Ca 100 bottles
Defrosting	Automatic
Weight	85 kg
Energy consumption	0,76 kWh
Thermostat setting	8-15 °C
Ambient temperature	10-27 °C
Insulation	Polyurethane foam, CFC-free
Compressor	Danfoss
Cooling agent	R134A
Volt/Hz	220-240V AC 50Hz
Cable connection length	2,4 m
Door hanging	Right

### Cave 100

Exterior dimensions	w595 x h1730 x d650mm/ 687 with handle
Capacity	Ca 100 bottles
Defrosting	Automatic
Weight	83 kg
Energy consumption	0,76 kWh
Thermostat setting	8-15 °C
Ambient temperature	10-27 °C
Insulation	Polyurethane foam, CFC-free
Compressor	Danfoss
Cooling agent	R134A
Volt/Hz	220-240V AC 50Hz
Cable connection length	2,4 m
Door hanging	Right

## Integration

### **Cave 40**

When integrated into a fitted kitchen, air intake is ensured by using the grille supplied fitted into the plinth under the cabinet. The grille area is 126 cm<sup>2</sup>. If you wish to use a different grille to that supplied with the cabinet, ensure it has at least the same size. Exhaust air passes through the grille mounted on the top of the cabinet, and which must not be covered.

**NOTE: Failure to ensure sufficient air circulation is not good for the cabinet and reduces its service life.**

Cabinet width is 595 mm, and it requires a space of 600 mm wide to provide a gap of 5 mm either side, to prevent restricting door opening and closing.

Cabinet height can be adjusted by the adjustable legs, to ensure the top of the cabinet is flush with the underside of the worktop. NB: ensure the cabinet is level.

When the cabinet has been correctly positioned, check that the electric cable does not pass any sharp edges and is not jammed under the cabinet. Leave the plug underneath the cabinet and do not insert it in the mains socket until you have completed the installation.

Cut an opening for the air intake grille in the plinth (225mm x 94mm). Fit the grille into the opening. **(see figure 1 on next page)**

Handle

Mount the handle using the two screws supplied from the inside the cabinet. **NOTE: Remember to use the black plastic sleeves between handle and front!** Apply moderate torque when screwing in these screws.

Adjusting the door: The door can be adjusted laterally using the top hinge.

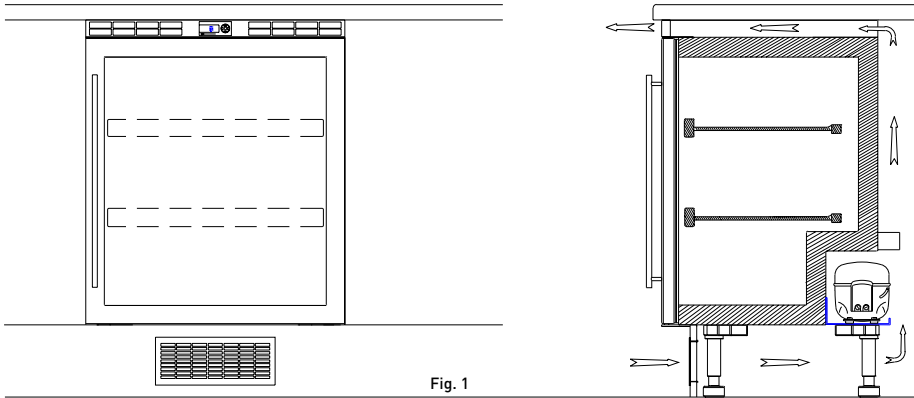


Fig. 1

Cave 100S

It is necessary to ensure sufficient air circulation if the cabinet is to be integrated. The air is input through a grille. The grille covers an area of 195 cm<sup>2</sup> under the cabinet door and must not be covered. The air outlet is through an upper grille with a minimum area of 120 cm<sup>2</sup>, or through a ventilation gap with a minimum height of 20 mm along the whole width of the cabinet. See figure 1 for ventilation options.

**Note! Option A or B must be used for integration in kitchens with high ceilings.**

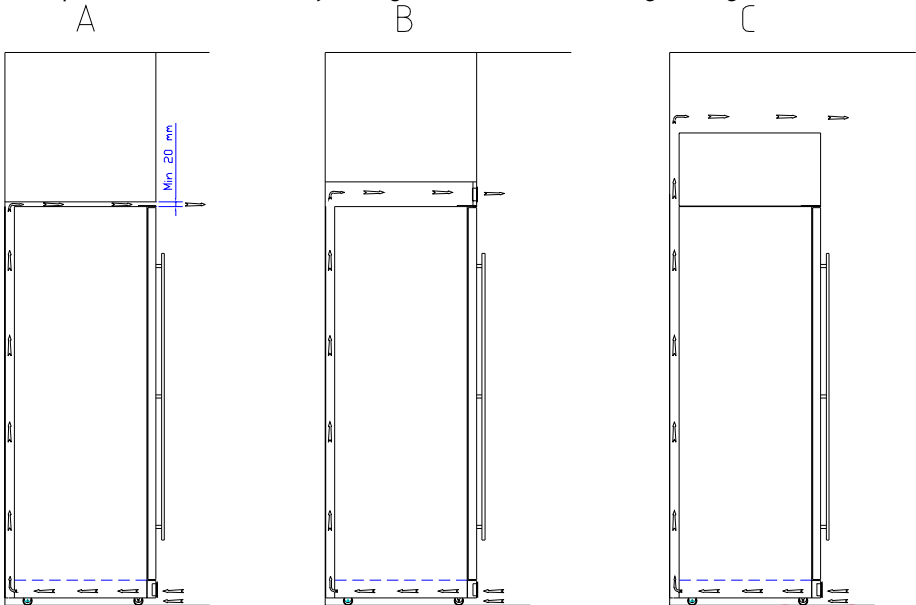


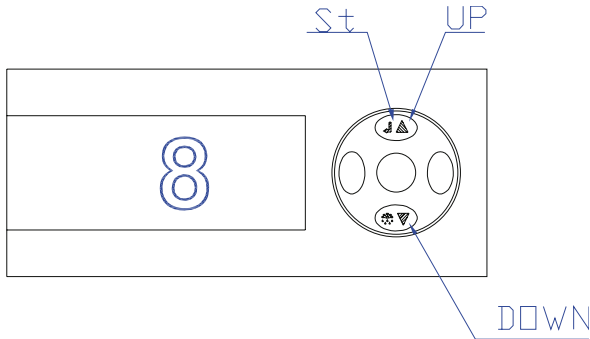
Fig. 2

## Cleaning and maintenance

### Temperature adjustments

The default temperature setting in Cave 100 cabinets is 12° C. Using the electronic thermostat inside the cabinet, the temperature can be adjusted between 8 and 15° C. The electronic thermostat for the Cave 40 model is external.

- 1 Press the St key and hold it until St appears in the display.
- 2 Press once to view the programmed temperature.
- 3 Press UP or DOWN until the desired temperature is displayed.



### Maintenance

The condenser at the back of the cabinet should be vacuum-cleaned once a year. Use lukewarm, mild soap water to clean the interior of the cabinet. Check that the drain pipe for condensation water at the base of the back wall inside the cabinet is open.

## Disposal of used products

This is based on guidelines laid down in environment protection legislation according to the European Parliament's directives on disposal of electric and electronic products (WEEE). The directive is intended to protect and improve the environment, protect human health and exploit natural resources sparingly and sensibly. We kindly ask you, the end-user, to observe the following:

- If the product stops working, including after having been repaired, check if it can be repaired before you dispose of it. If in doubt, contact your vendor or dealer for further information on possible repair of the product.
- If the product is at the end of its service life – i.e. cannot be repaired or recycled, do not dispose of the product with other unsorted refuse. Contact your local waste disposal or recycling facility, in order for them to collect the product for recycling.

**NOTE: disposing of electronic and electrical products in landfill and by incineration can cause severe harm to the environment. When worn out substances are not recycled, new resources have to be used for new products. This represents a loss of resources, as the consumption of energy, transport and the negative effect on the environment if such processes is great. Another problem is that this type of product can contain coolants with gases such as hydro fluorocarbon (HFC). HFC gases exacerbate the greenhouse effect which in turn causes a warmer climate when they are released into the atmosphere. Light tubes from the product can contain harmful substances such as toxic metals, particularly mercury, cadmium and lead. These substances can harm the liver, kidneys and brain. Mercury contains neurotoxins that are stored in the body.**

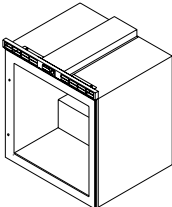



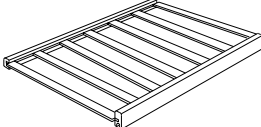
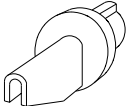

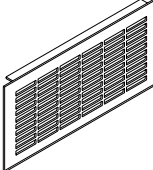
- To contribute to the improvement and recycling process of this product, do not remove or destroy parts of the product before collection. By doing so you can reduce its potential for recycling.
- The symbol below, which is also found on the product, indicates separate collection of electric and electronic appliances based on the European Union's WEEE directive.



***NOTE: If the product carries this symbol, it is your responsibility as consumer to contribute to recycling by ensuring the product is not disposed of with other refuse, but is delivered to your local refuse depot and recycling centre. Please contact the relevant authorities in your area for more information on collection schemes.***

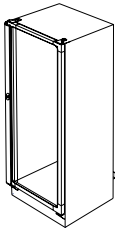
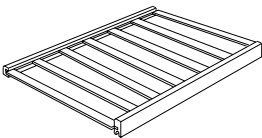
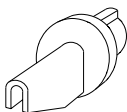
- Finally, make sure you comply with all recycling legislation applicable in your municipality or your country

## Cave 40

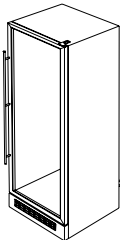
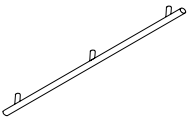

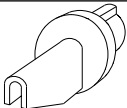
Item	Description	Ref. no	Quantity
	<p>Skrog med dør og kjøleteknikk.</p> <p>Carcass with door and cooling parts.</p>		1
	<p>Håndtak</p> <p>Handle</p>	1134011750	1
	<p>Maskinskrue 4x35</p> <p>Mech. screw 4x35</p>	1156011860	2
	<p>Hylse M5x4 sort</p> <p>Sleeve M5x4 black</p>	1144011450	2
	<p>Trehylle</p> <p>Wooden shelf</p>	1115990790	2
	<p>Opphengsclips brun</p> <p>Hanging clips brown</p>	1137990560	8
	<p>Justerbare bein</p> <p>Adjustable foot</p>	1137990950	4
	<p>Luftgitter</p> <p>Air grid</p>	1137993670	1

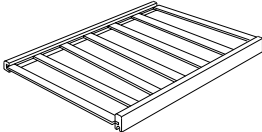


## Cave 100

Item	Description	Ref. no	Quantity
	Skrog med dør og kjøleteknikk. Carcass with door and cooling parts.		1
	Trehylle Wooden shelf	11115990790	6
	Opphengsklips brun Hanging clips brown	1137990560	24

## Cave 100S

	Skrog med dør og kjøleteknikk Carcass with door and cooling parts		1
	Håndtak Handle	1111990390	1
	Måskinskruer 4x35 Mech. screw 4x35	1156011860	3
	Opphengsklips Suspension knob	1137990560	24

	Trehylle Wooden shelf	1115990790	6
---	--------------------------	------------	---



[www.norcool.no](http://www.norcool.no)

Scandinavian Appliances AS  
P.O Box 34, N-1701 Sarpsborg, Norway

Kampen Industrial Area, Borgenhaugen, Sarpsborg

e-mail: [post@norcool.no](mailto:post@norcool.no) phone: +47 815 69 117 fax: +47 69111701